



認定番号 1007-02901-11

認定合格証

持送りわく

- BNP-35R (BN-35R)
- BNP-57L (BN-57L)
- BNP-57R (BN-57R)
- BNP-71R (BN-71R, BNP-71-YT)
- BTP-35 (BT-35)
- BTP-57 (BT-57)
- BTP-71 (BT-71)

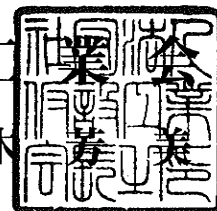
上記の仮設機材は仮設機材認定規程第3条に基づく認定検査に合格したので
同規程第7条により本証を交付する

なお、認定の有効期限は認定日より1年とする

認定日 平成22年 7月31日

株式会社 ダイサン 殿
(堺工場)

社団法人 仮設工
会 長 鈴木





試験成績書

総数 28頁中の 3頁
試験番号 1007-02901-1101

1. 仮設機材の種類、型式及び数量 持送りわく BNP-35R 16枚
2. 試験方法 労働省告示第103号(昭和56年12月25日)鋼管足場用の部材及び附属金具の規格、第1章わく組足場用の部材、第5節持送りわくによる。
3. 構造等 構造図のとおりで、上記の規格に適合している。
4. 試験結果

(1) 強度試験(中央部)

供試体組 No.	1	2	平均値
強度 kN	72中止	72中止	-
認定基準による値	35.3 kN 以上		39.2kN以上

(2) 取付金具の滑り試験

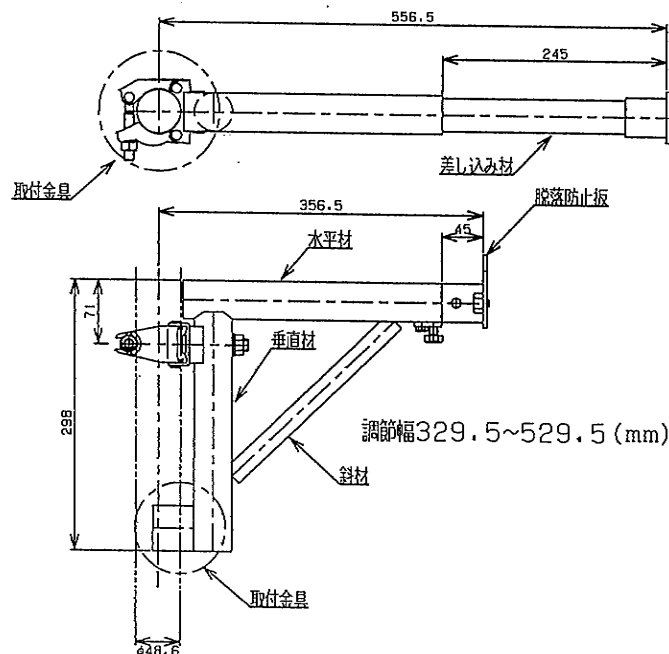
供試体組 No.	1				2			
供試体 No.	1	2	3	4	5	6	7	8
荷重 23.5kN におけるすべり mm	0.1	0.2	0.1	0.3	0.2	0.2	0.2	0.2
認定基準による値	10mm 以下							

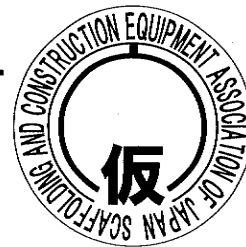
(3) 強度試験(先端部)

供試体組 No.	1	2	平均値
強度 kN	28.6	28.0	28.3
認定基準による値	22.8 kN 以上		25.5kN以上

注:平均値については、本会の認定基準により定めたものである。

構造図





試験成績書

総数 28頁中の 4頁
試験番号 1007-02901-1102

1. 仮設機材の種類、型式及び数量 持送りわく BNP-57L 16枚
2. 試験方法 労働省告示第103号(昭和56年12月25日)鋼管足場用の部材及び附属金具の規格、第1章わく組足場用の部材、第5節持送りわくによる。
3. 構造等 構造図のとおりで、上記の規格に適合している。
4. 試験結果

(1) 強度試験(中央部)

供試体組 No.	1	2	平均値
強度 kN	72中止	72中止	-
認定基準による値	35.3 kN 以上		39.2kN以上

(2) 取付金具の滑り試験

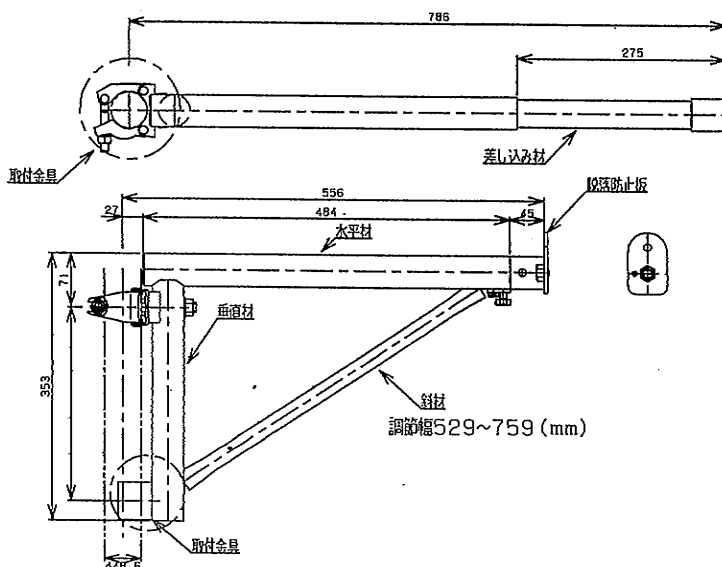
供試体組 No.	1				2			
供試体 No.	1	2	3	4	5	6	7	8
荷重 23.5kN におけるすべり mm	0.2	0.4	0.3	0.1	0.4	0.2	0.3	0.2
認定基準による値	10mm 以下							

(3) 強度試験(先端部)

供試体組 No.	1	2	平均値
強度 kN	28.5	28.2	28.3
認定基準による値	22.8 kN 以上		25.5kN以上

注: 平均値については、本会の認定基準により定めたものである。

構造図





試験成績書

総数 28頁中の 5頁
試験番号 1007-02901-1103

1. 仮設機材の種類、型式及び数量 持送りわく BNP-57R 16枚
2. 試験方法 労働省告示第103号(昭和56年12月25日)鋼管足場用の部材及び附属金具の規格、第1章わく組足場用の部材、第5節持送りわくによる。
3. 構造等 構造図のとおりで、上記の規格に適合している。
4. 試験結果

(1) 強度試験(中央部)

供試体組 No.	1	2	平均値
強度 kN	72中止	72中止	-
認定基準による値	35.3 kN 以上		39.2kN以上

(2) 取付金具の滑り試験

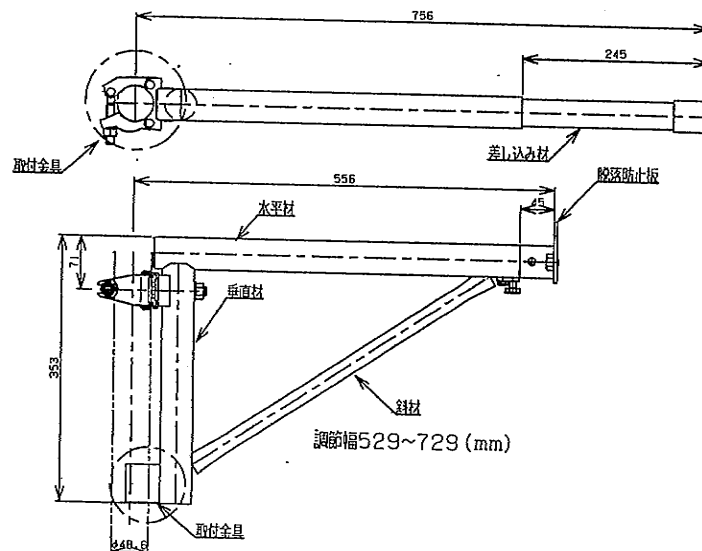
供試体組 No.	1				2			
供試体 No.	1	2	3	4	5	6	7	8
荷重 23.5kN におけるすべり mm	0.6	0.3	0.4	0.2	0.3	0.3	0.3	0.4
認定基準による値	10mm 以下							

(3) 強度試験(先端部)

供試体組 No.	1	2	平均値
強度 kN	31.6	30.7	31.1
認定基準による値	22.8 kN 以上		25.5kN以上

注: 平均値については、本会の認定基準により定めたものである。

構造図





試験成績書

総数 28頁中の 6頁
試験番号 1007-02901-1104

1. 仮設機材の種類、型式及び数量 持送りわく BNP-71R 16枚
2. 試験方法 労働省告示第103号(昭和56年12月25日)鋼管足場用の部材及び附属金具の規格、第1章わく組足場用の部材、第5節持送りわくによる。
3. 構造等 構造図のとおりで、上記の規格に適合している。
4. 試験結果

(1) 強度試験(中央部)

供試体組 No.	1	2	平均値
強度 kN	72中止	72中止	-
認定基準による値	35.3 kN 以上		39.2kN以上

(2) 取付金具の滑り試験

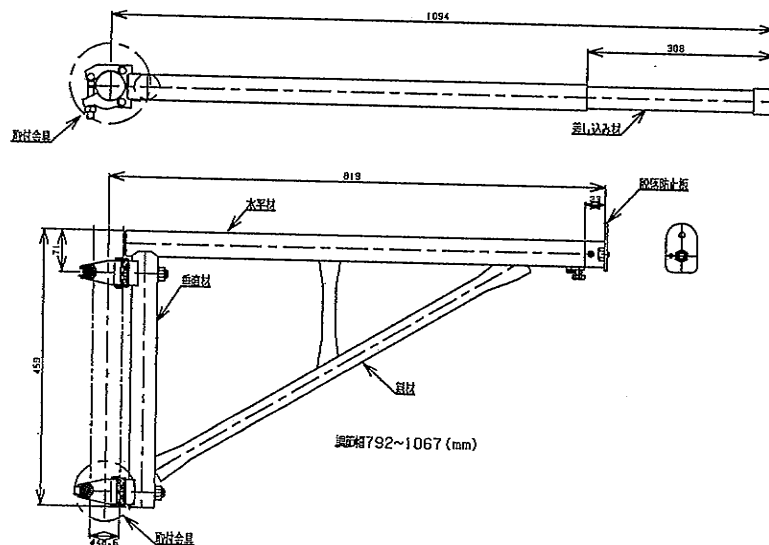
供試体組 No.	1				2			
供試体 No.	1	2	3	4	5	6	7	8
荷重 23.5kN におけるすべり mm	0.1	0.2	0.2	0.2	0.1	0.1	0.1	0.2
認定基準による値	10mm 以下							

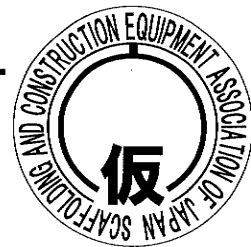
(3) 強度試験(先端部)

供試体組 No.	1	2	平均値
強度 kN	30.8	31.1	30.9
認定基準による値	22.8 kN 以上		25.5kN以上

注: 平均値については、本会の認定基準により定めたものである。

構造図





試験成績書

総数 28頁中の 7頁
試験番号 1007-02901-1105

1. 仮設機材の種類、型式及び数量 持送りわく BTP-35 16枚
2. 試験方法 労働省告示第103号(昭和56年12月25日)鋼管足場用の部材及び附属金具の規格、第1章わく組足場用の部材、第5節持送りわくによる。
3. 構造等 構造図のとおりで、上記の規格に適合している。
4. 試験結果

(1) 強度試験 (中央部)

供試体組 No.	1	2	平均値
強度 kN	72中止	72中止	-
認定基準による値	35.3 kN 以上		39.2kN以上

(2) 取付金具の滑り試験

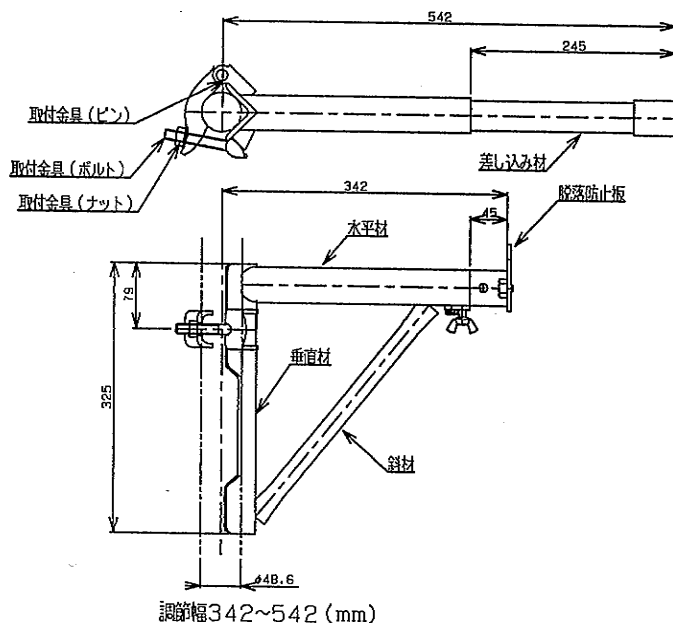
供試体組 No.	1				2			
供試体 No.	1	2	3	4	5	6	7	8
荷重 23.5kN におけるすべり mm	1.0	0.7	1.0	1.0	0.9	1.7	0.7	1.4
認定基準による値	10mm 以下							

(3) 強度試験 (先端部)

供試体組 No.	1	2	平均値
強度 kN	26.7	26.7	26.7
認定基準による値	22.8 kN 以上		25.5kN以上

注: 平均値については、本会の認定基準により定めたものである。

構造図





試験成績書

総数 28頁中の 8頁
試験番号 1007-02901-1106

1. 仮設機材の種類、型式及び数量 持送りわく BTP-57 16枚
2. 試験方法 労働省告示第103号(昭和56年12月25日)鋼管足場用の部材及び附属金具の規格、第1章わく組足場用の部材、第5節持送りわくによる。
3. 構造等 構造図のとおりで、上記の規格に適合している。
4. 試験結果

(1) 強度試験(中央部)

供試体組 No.	1	2	平均値
強度 kN	72中止	72中止	-
認定基準による値	35.3 kN 以上		39.2kN以上

(2) 取付金具の滑り試験

供試体組 No.	1				2			
供試体 No.	1	2	3	4	5	6	7	8
荷重 23.5kN におけるすべり mm	1.1	1.2	1.3	1.4	1.6	1.4	1.4	0.9
認定基準による値	10mm 以下							

(3) 強度試験(先端部)

供試体組 No.	1	2	平均値
強度 kN	31.8	31.8	31.8
認定基準による値	22.8 kN 以上		25.5kN以上

注: 平均値については、本会の認定基準により定めたものである。

構造図

