



単品承認番号 06-23

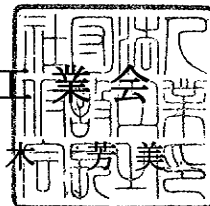
## 単品承認証

下記の仮設機材は単品承認審査委員会における審査の結果下記の条件において承認することが適当と認められたので仮設機材等の安全性に関する単品承認規程第8条第2項により本証を交付する  
本承認の有効期間は承認日より1年間とする

承認日 平成22年10月31日

株式会社 ダイサン 殿  
(堺工場)

社団法人 仮設工業会  
会長 鈴木 芳美



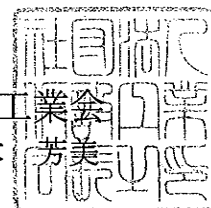
名 称	BX 手すり
型 式	BX-18F (BX-18, BX-15F, BX-15, BX-12F, BX-12, BX-09F, BX-09, BX-06)
使用場所	クサビ緊結式足場 (ビケ足場)
使用目的	手すり先行工法の据え置き方式の先行手すりとして使用 安全帯の取付設備として使用可
使用方法	定められた使用基準による



平成 22 年 10 月 31 日

## 単品承認試験成績書

社団法人 仮設工業会  
会長 鈴木 芳美



1. 申請者 株式会社 ダイサン
2. 製造工場名 堺工場
3. 名称 くさび式足場用先行手すり (BX 手すり)
4. 型式 BX-18F
5. 構造等 別添「構造図」のとおり
6. 試験実施日 平成 22 年 10 月 19 日
7. 承認日 平成 22 年 10 月 31 日
8. 承認番号 第 06-23 号

# I 試験成績書

## 1. 仮設機材の種類・型式及び数量

- くさび式足場用先行手すり (BX手すり) BX-18F
- ・水平移動量及び強度試験 3回
  - ・落下阻止性能試験 9回
  - ・水平抵抗力試験 3回

## 2. 試験方法

試験方法図1~4のように社団法人仮設工業会制定の仮設機材認定基準「枠組足場用手すり枠」並びに「くさび緊結式足場の部材及び付属金具、くさび式足場用斜材」に準じて試験を行った。

また試験条件は以下のとおり。

- ・落下阻止性能試験の落下阻止とは、砂のうの落下を阻止し、かつ落下阻止時に床付き布わくの床面から砂のうの最下端までの最大垂下量が3.9m未満であることを示す。
- ・水平抵抗力試験は、200kN圧縮試験機を使用し、測定レンジは50kNとした。

## 3. 試験結果

### (1) 水平移動量及び強度試験

供試体No.		1	2	3
重り30kg吊下げ時の水平移動量[mm]		15	16	13
強度	重り100kg吊下げ時における保持の有無	有	有	有

### (2) 落下阻止性能試験

落下位置	前踏側					
	中央部			端部		
供試体No.	4	5	6	7	8	9
落下阻止の有無	有	有	有	有	有	有

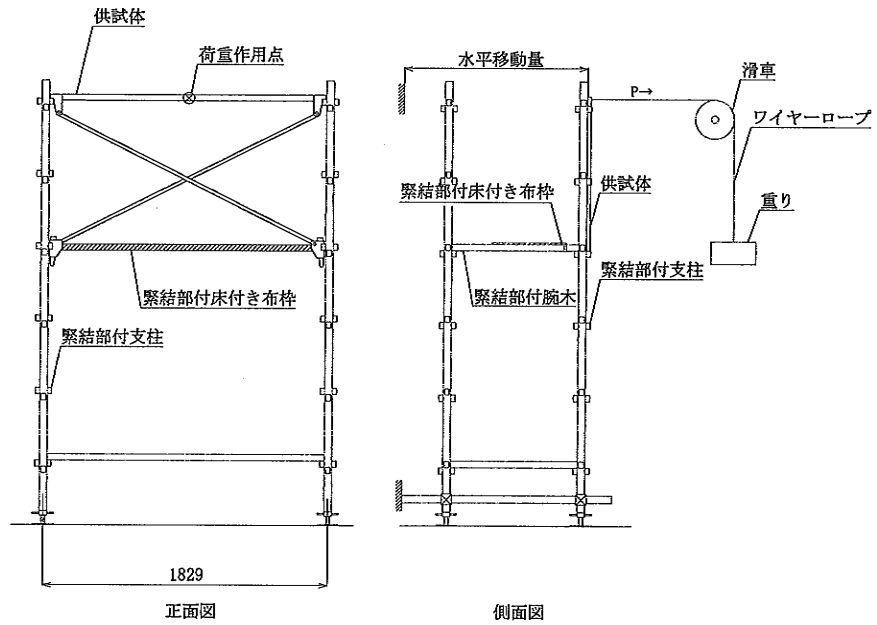
落下位置	妻側		
	端部		
供試体No.	10	11	12
落下阻止の有無	有	有	有

### (3) 水平抵抗力試験

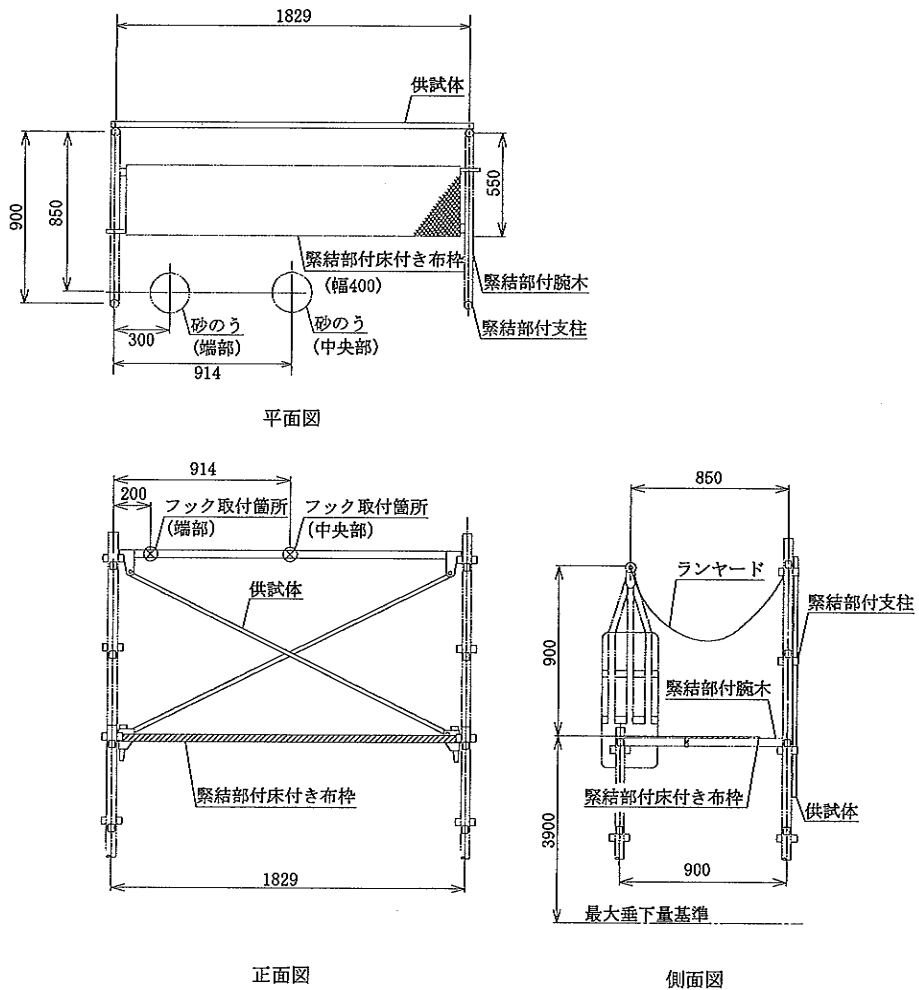
試験組No.	1	2	3
強度[kN]	30中止	30中止	30中止



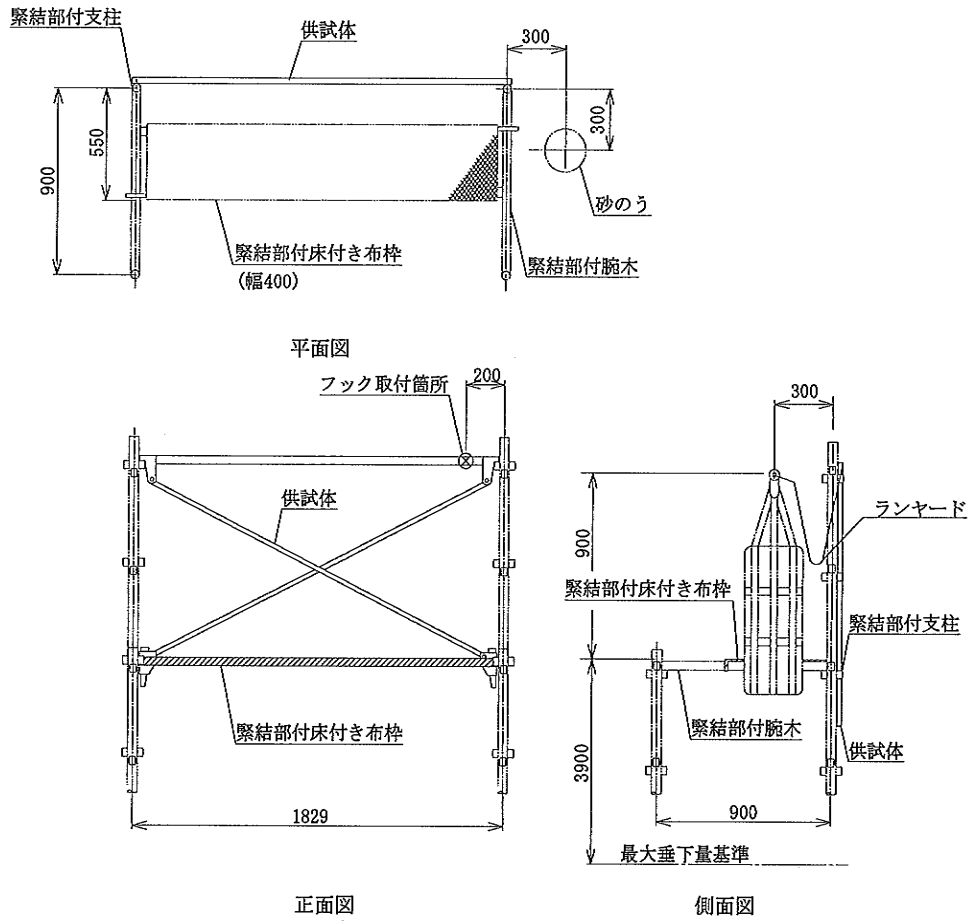
試験方法図1(水平移動量及び強度試験)



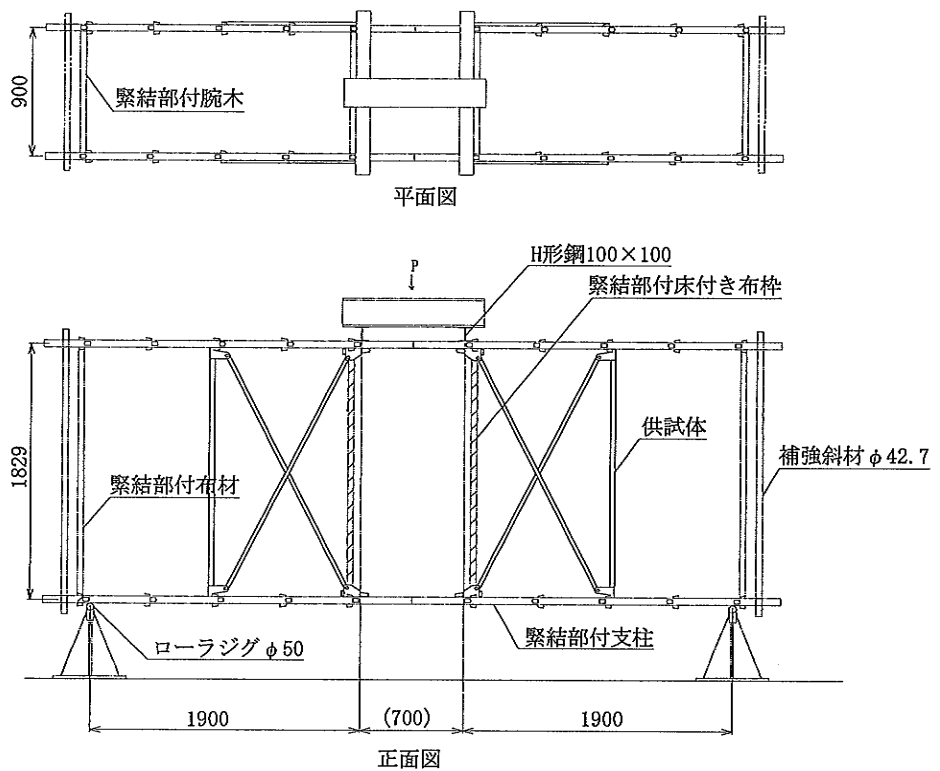
試験方法図2(落下阻止性能試験 前踏側)



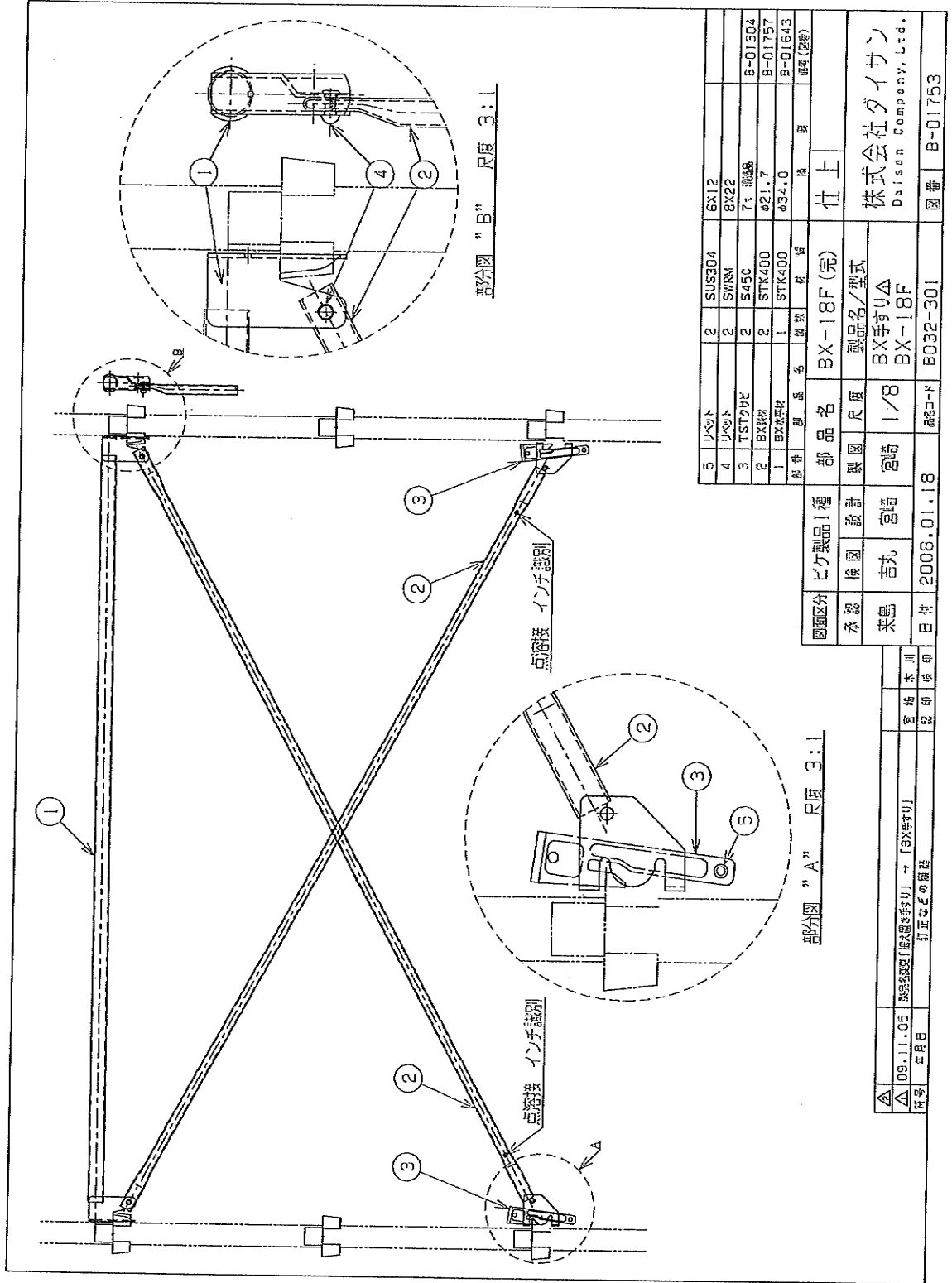
試験方法図3(落下阻止性能試験 妻側)



試験方法図4(水平抵抗力試験)



# II 構造図



5	リベット	2	SUS304	BX12	
4	リベット	2	SWRM	8X22	
3	TSTパイプ	2	S45C	7φ 継手	B-01304
2	BXパイプ	2	STK400	φ21.7	B-01757
1	BXパイプ	1	STK400	φ34.0	B-01643
部番					品名
部番					品名

図面区分	ビケ製品I種	部品名	BX-18F(完)	仕上
承認	検図 設計	製図 尺度	製品名/型式	
来島	吉丸 宮崎	1/8	BX手すり△	株式会社ダイサン
日付	2008.01.18	部番	B032-301	Daisan Company, Ltd.
		部番	B032-301	図番
				B-01753

承認	宮崎 木川
検印	宮崎 木川
設計	宮崎 木川
製図	宮崎 木川
部番	訂正などの留め
年月日	
承認	
検印	
設計	
製図	