



認定番号 1007-02901-83

# 認定合格証

## 緊結部付ブラケット

HTB-35

HTB-30 (HTB-30 II, HTB-30N)

HTB-45FN (HTB-45N)

HTB-60WF (HTB-60WN, HTB-60W, HTB-60WFN)

TB-35

TB-45F (TB-45)

TB-60WF (TB-60W)

HTB-30F

TB-30F

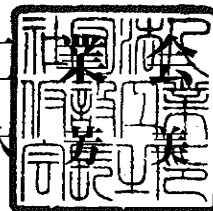
上記の仮設機材は仮設機材認定規程第3条に基づく認定検査に合格したので  
同規程第7条により本証を交付する

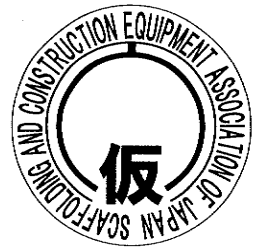
なお、認定の有効期限は認定日より1年とする

認定日 平成22年 7月31日

株式会社 ダイサン 殿  
(堺工場)

社団法人 仮設工  
会 長 鈴木





# 試験成績書

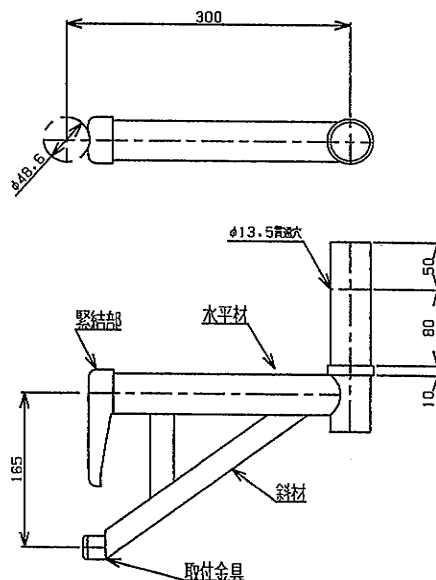
総数 28頁中の 17頁  
試験番号 1007-02901-8301

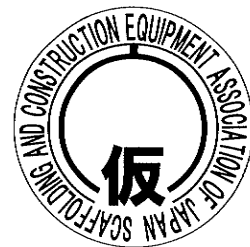
1. 仮設機材の種類、型式及び数量 緊結部付ブラケット HTB-30 8枚
2. 試験方法 社団法人仮設工業会制定の認定基準、くさび緊結式足場の部材及び附属金具による。
3. 構造等 構造図のとおりで、上記の基準に適合している。
4. 試験結果

## 強度試験

供試体組 No.	1	2	平均値
強度 kN	53中止	53中止	-
認定基準による値		27.0 kN 以上	30.0kN以上

## 構造図





# 試験成績書

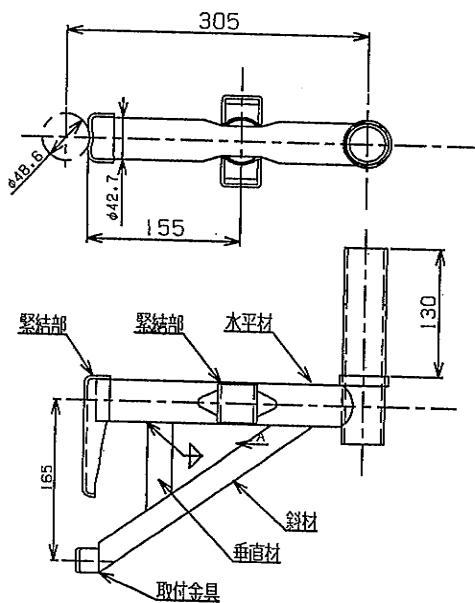
総数 28頁中の 18頁  
試験番号 1007-02901-8302

1. 仮設機材の種類、型式及び数量 緊結部付ブラケット HTB-30F 8枚
2. 試験方法 社団法人仮設工業会制定の認定基準、くさび緊結式足場の部材及び附属金具による。
3. 構造等 構造図のとおりで、上記の基準に適合している。
4. 試験結果

## 強度試験

供試体組 No.	1	2	平均値
強度 kN	53中止	53中止	-
認定基準による値		27.0 kN 以上	30.0kN以上

## 構造図





# 試験成績書

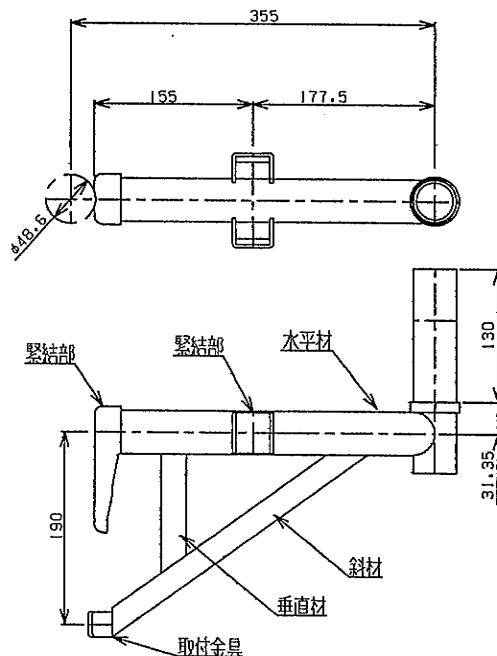
総数 28頁中の 19頁  
試験番号 1007-02901-8303

1. 仮設機材の種類、型式及び数量 緊結部付ブラケット HTB-35 8枚
2. 試験方法 社団法人仮設工業会制定の認定基準、くさび緊結式足場の部材及び附属金具による。
3. 構造等 構造図のとおりで、上記の基準に適合している。
4. 試験結果

## 強度試験

供試体組 No.	1	2	平均値
強度 kN	53中止	53中止	-
認定基準による値		27.0 kN 以上	30.0kN以上

## 構造図





# 試験成績書

総数 28頁中の 20頁  
試験番号 1007-02901-8304

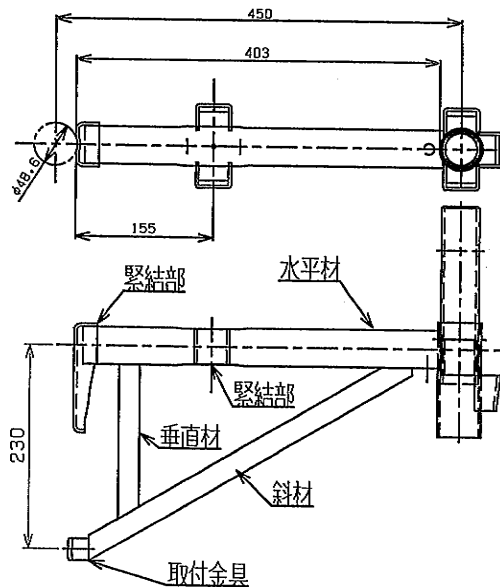
1. 仮設機材の種類、型式及び数量 緊結部付ブラケット HTB-45N 8枚
2. 試験方法 社団法人仮設工業会制定の認定基準、くさび緊結式足場の部材及び附属金具による。
3. 構造等 構造図のとおりで、上記の基準に適合している。
4. 試験結果

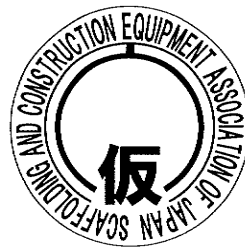
## 強度試験

供試体組 No.	1	2	平均値
強度 kN	53中止	53中止	-
認定基準による値		27.0 kN 以上	30.0kN以上

※代表型式であるインチサイズの性能値については、平成21年9月29日付け仮発第217号の記の2によりメーターサイズの試験結果から評価した。

## 構造図





# 試験成績書

総数 28頁中の 21頁  
試験番号 1007-02901-8305

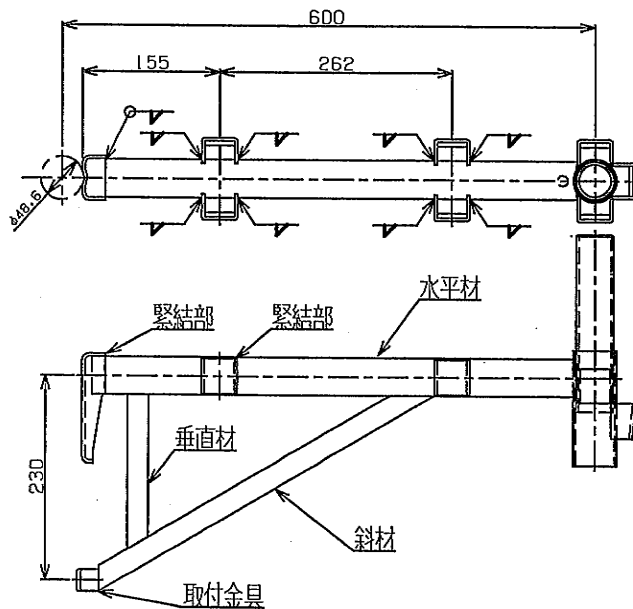
1. 仮設機材の種類、型式及び数量 緊結部付ブラケット HTB-60WN 8枚
2. 試験方法 社団法人仮設工業会制定の認定基準、くさび緊結式足場の部材及び附属金具による。
3. 構造等 構造図のとおりで、上記の基準に適合している。
4. 試験結果

## 強度試験

供試体組 No.	1	2	平均値
強度 kN	51.3	49.6	50.4
認定基準による値	27.0 kN 以上		30.0kN以上

※代表型式であるインチサイズの性能値については、平成21年9月29日付け仮発第217号の記の2によりメーターサイズの試験結果から評価した。

## 構造図





# 試験成績書

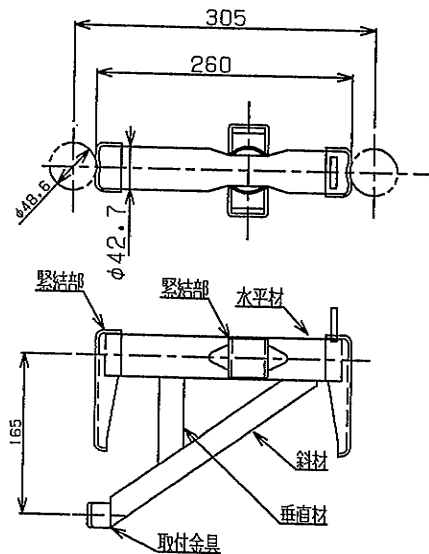
総数 28頁中の 22頁  
 試験番号 1007-02901-8306

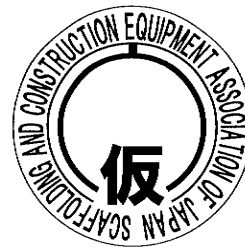
1. 仮設機材の種類、型式及び数量 緊結部付ブラケット TB-30F 8枚
2. 試験方法 社団法人仮設工業会制定の認定基準、くさび緊結式足場の部材及び附属金具による。
3. 構造等 構造図のとおりで、上記の基準に適合している。
4. 試験結果

## 強度試験

供試体組 No.	1	2	平均値
強度 kN	53中止	53中止	-
認定基準による値		27.0 kN 以上	30.0kN以上

## 構造図





# 試験成績書

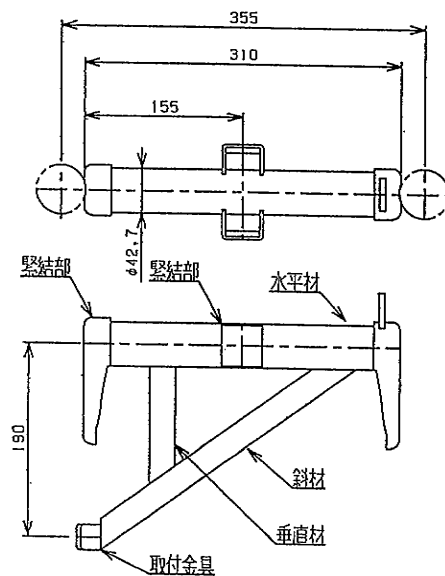
総数 28頁中の 23頁  
 試験番号 1007-02901-8307

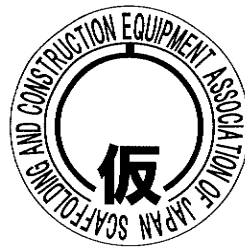
1. 仮設機材の種類、型式及び数量 緊結部付ブラケット TB-35 8枚
2. 試験方法 社団法人仮設工業会制定の認定基準、くさび緊結式足場の部材及び附属金具による。
3. 構造等 構造図のとおりで、上記の基準に適合している。
4. 試験結果

## 強度試験

供試体組 No.	1	2	平均値
強度 kN	53中止	53中止	-
認定基準による値		27.0 kN 以上	30.0kN以上

## 構造図





# 試験成績書

総数 28頁中の 24頁  
試験番号 1007-02901-8308

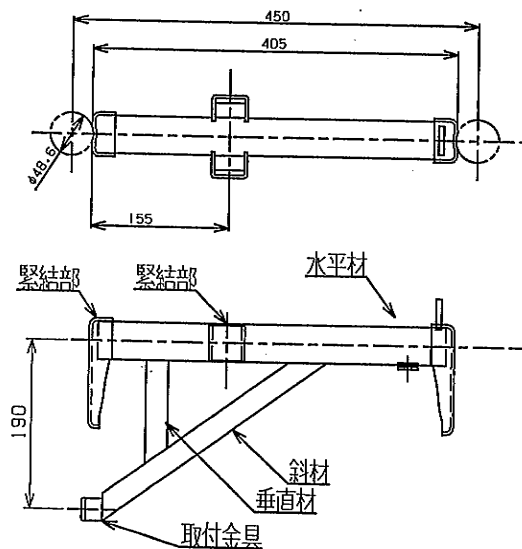
1. 仮設機材の種類、型式及び数量 緊結部付ブラケット TB-45 8枚
2. 試験方法 社団法人仮設工業会制定の認定基準、くさび緊結式足場の部材及び附属金具による。
3. 構造等 構造図のとおりで、上記の基準に適合している。
4. 試験結果

## 強度試験

供試体組 No.	1	2	平均値
強度 kN	53中止	53中止	-
認定基準による値		27.0 kN 以上	30.0kN以上

※代表型式であるインチサイズの性能値については、平成21年9月29日付け仮発第217号の記の2によりメーターサイズの試験結果から評価した。

## 構造図





# 試験成績書

総数 28頁中の 25頁  
 試験番号 1007-02901-8309

1. 仮設機材の種類、型式及び数量 緊結部付ブラケット TB-60W 8枚
2. 試験方法 社団法人仮設工業会制定の認定基準、くさび緊結式足場の部材及び附属金具による。
3. 構造等 構造図のとおりで、上記の基準に適合している。
4. 試験結果

## 強度試験

供試体組 No.	1	2	平均値
強度 kN	53中止	50.2	-
認定基準による値		27.0 kN 以上	30.0kN以上

※代表型式であるインチサイズの性能値については、平成21年9月29日付け仮発第217号の記の2によりメーターサイズの試験結果から評価した。

## 構造図

